

MRV

КАТАЛОГ ПРОДУКЦИИ



www.mrv-valve.ru

ООО НПФ «НИФТИ» - Официальный дистрибьютор завода-изготовителя

2017

О ЗАВОДЕ MRV

Предприятие MRV (Mingtai Valve Co., Ltd.), в основном специализируется на производстве цельносварных кранов шаровых. Компания является заводом-изготовителем запорной арматуры для промышленного назначения. Цельносварные краны шаровые используются в нефтегазовой, нефтехимической, энергетической, металлургической для водоснабжения и в других областях.

MRV, была основана в 1997 году в КНР и на данный момент, располагает двумя заводами: один в Китае г. Веньчжоу, а второй в Южной Корее г. Сихын. общая площадь которых составляет 15,900 кв. м.

Компания располагает полным производственным циклом; начиная от маркетингового анализа рынка ТПА и до заключительного производственного цикла с готовой продукцией через 30-60 рабочих дней и доставкой в Россию за 20 суток.

MRV постоянно подтверждает полученные международные сертификаты: TS, DNV ISO9001, API6D, API6FA, Декларация о соответствии: TC N RU Д-KR.AB24.B.02330 принята на основании протоколов испытаний.

Компания состоит в списке международных одобренных поставщиков; CNPC, SINOPEC, SHELL, как специализированное предприятие по производству трубопроводной арматуры.

MRV, широко использует автоматизированное проектирование и программирование CAD, CAM, а также систему планирования бизнеса ресурсов ERP.

Компания имеет станочный парк и технологические возможности по механической обработке; токарные станки ЧПУ, токарные автоматы, фрезерные станки с ЧПУ, специализированные штампы (для вырубки, выпяжки, пробивки), оборудование плазменной и лазерной резки с ЧПУ, сверлильные станки, плоское шлифование, круглое шлифование, 25 единиц оборудования по тестированию арматуры (посредством физико-химического анализа и внешних испытаний) включая наименования производственного оборудования, измерительные приборы и 12 наименования подъёмных кранов и парка машин для транспортировки оборудования. Технический персонал компании состоит из 125 человек, включая 24 инженера.

Компания является членом Ассоциации Китайской Трубопроводной

арматуры, Ассоциации предприятий новейших высоких технологий провинции Чжэцзян.

Мы ценим наших постоянных партнёров и всегда рады появлению новых. Постоянно стараемся совершенствоваться и обеспечивать всех качественной, надёжной продукцией компании MRV!

ИСТОРИЯ ЗАВОДА MRV

1989г.	Компания MRV VALVE была основана с участием иностранного сотрудничества
1990г.	Назначение эксклюзивным поставщиком тепловых предприятий в Корею
1992г.	Начало партнерства с Korea Gas Corporation в части корпоративных закупок
1995г.	Успешное прохождение тестов в испытательном центре Korea Gas Safety Center высокоточных измерений
2000г.	Предприятие MRV признано наиболее перспективным в КНР в области производства запорной арматуры
2002г.	Премия Правительства в области улучшения технологий производства
2005г.	Получение немецкого сертификата ISO9000
2007г.	Сертификация CE в Германии
2013г.	Швеция P-MAKE сертификация
2014г.	Прохождение сертификации API6D в американском нефтяном институте
2016г.	Открытие официального представительства в России
2017г.	Расширение поставок кранов шаровых MRV на территории СНГ



Господин Чжан Чжи Сиань является президентом предприятия MRV практически с самого его основания. При нем компания достигла основного расцвета, так как полагалась всегда на качественный и экологически безвредный продукт.

Шаровые краны MRV применяются в городском газо-водоснабжении отоплении, а так же в химической, металлургической, энергетической и других отраслей промышленности.

До 80% продукции компании экспортируется в Россию, Казахстан, Таиланд, Швецию, Бразилию, Австрию, США, Испанию, Иран, Германию, Хорватию и другие страны.



Опыт поставок предприятия MRV

Наименование партнера	Страна	Заказ No.	Краткое	Класс давления	Кол-во, шт	Раб. среда
			описание			
Ivalsa Engineering	Thailand	20150216	4"-20"	ANSI 600#, etc	30	Natural Gas
Graver Technology	U.S.A.	20150217	8"-40"	ANSI 300#, etc	64	Natural Gas
Dongwoo Valve Control	Korea	20150217	14"-24"	ANSI 600#, etc	180	Natural Gas
Chinese Petroleum Corporation	Taiwan	20150220	DN50-800	PN16-40	300	Hot Water
POSCO	Korea	20150220	DN200-300	PN16-40	240	Hot Water
Deema Establishment	Kuwait	20150320	2"-40"	ANSI 300#, etc.	80	Natural Gas
Hyundai Heavy Engineering	Korea	20150321	18"-38"	ANSI 600#, etc.	350	Natural Gas
Fartech	Taiwan	20150320	20"	ANSI 600#	55	Natural Gas
Samsung Engineering	Korea	20150328	DN15-500	PN16-40	10	Hot Water
Shell Norway	Norway	20150330	DN150-600	PN16-40	25	Hot Water
Broen, Inc.	U.S.A.	20150412	8", etc.	ANSI 600#, etc.	8	Natural Gas
Al-Mamoon	Qatar	20150415	8"	ANSI 600#	200	Natural Gas
Vicchi Engineering	Thailand	20150418	DN48	PN16-40	180	Hot Water
Algs Riga Sia	Latvia	20150428	4"	ANSI 600#	24	Natural Gas
Choil Valve	Korea	20150501	10"	ANSI 600#	200	Natural Gas
Union Trading	Japan	20150501	4"	ANSI 900#	24	Natural Gas
Match Cross Eng.	Thailand	20150501	DN200-1000	PN16-40	10	Hot Water
Senview System	Malaysia	20150501	8"	ANSI 900#	2	Natural Gas
L/G Engineering	Korean	20150510	10"	ANSI 600#, etc.	100	Natural Gas
KEMCO	Korean	20150515	DN200-300	PN16-40	80	Hot Water
Tehran Mechanic	Iran	20150525	1"-2"	ANSI 800#	58	Natural Gas

Наименование партнера	Страна	Заказ No.	Краткое описание	Класс давления	Кол-во, шт	Раб. среда
AVS-Yhtiot Oy	Finland	20150528	DN400-DN500	PN16-40	12	Hot Water
Onninen	Finland	20150528	24"	ANSI 300#, etc.	80	Natural Gas
ESTUDIO MIRAMONTE&ASOCIADOS	Korean	20150610	20"-28"	ANSI 600#, etc.	180	Natural Gas
INDUSTRIAL PARTS Ltd	Bulgaria	20150615	4" to 10"	ANSI 150#	160	Natural Gas
UZTPA LLC	Russia	20150616	DN100/150/200/300	PN25	320	Hot Water
UZTPA LLC	Russia	20150625	DN400/500/600/700	PN25	120	Hot Water
BAPK LLC	Russia	20150715	DN600/DN700/DN800	PN25	120	Hot Water
STS-Energoservice	Russia	20150710	DN500/DN700/DN800	PN25	100	Hot Water
ALSO	Russia	20150715	DN200/300/400/500	PN25	60	Hot Water
Trival s.r.o.	Czech	20150715	DN80	PN40	120	Hot Water
Broen, Inc.	U.S.A.	20150718	Top Flange, etc.	N/A	36	Natural Gas
Broen, Inc.	U.S.A.	20150718	2"	ANSI 600#	20	Natural Gas
Klinger GmbH	Germany	20150728	DN300, etc.	PN25	185	Hot Water
Industriarmatur ARI-AB.	Sweden	20150808	DN350, etc.	PN25	20	Hot Water
Rune Envall AB	Sweden	20150812	DN400, etc.	PN25	28	Hot Water
Industriarmatur ARI-AB.	Sweden	20150815	DN350, etc.	PN25	15	Hot Water
Vicchi Engineering	Thailand	20150818	10"	ANSI 300#	80	Natural Gas
Rune Envall AB	Sweden	20150828	DN500, etc.	PN25	60	Hot Water
Broen, Inc.	U.S.A.	20150901	8"	ANSI 300#	34	Natural Gas

Наименование партнера	Страна	Заказ №.	Краткое описание	Класс давления	Кол-во, шт	Раб. среда
Broen, Inc.	U.S.A.	20150901	4", etc.	ANSI 600#	58	Natural Gas
Broen, Inc.	U.S.A.	20150901	8"	ANSI 300#	16	Natural Gas
Industriarmatur ARI-AB.	Sweden	20150901	DN300, etc.	PN25	32	Hot Water
Klinger GmbH	Germany	20150910	DN300, etc.	PN25	66	Hot Water
Broen, Inc.	U.S.A.	20150915	6-ft Long Stem	N/A	16	Hot Water
Klinger GmbH	Germany	20150925	DN250, etc.	PN25, etc.	195	Hot Water
Industriarmatur ARI-AB.	Sweden	20150928	DN500, etc.	PN25	40	Hot Water
Industriarmatur ARI-AB.	Sweden	20150928	DN400, etc.	PN25	70	Hot Water
Senview System	Malaysia	20151010	8", etc.	ANSI 900#	10	Oil & Gas
Klinger GmbH	Germany	20151015	DN400	PN25	16	Hot Water
Industriarmatur ARI-AB.	Sweden	20151016	DN250, etc.	PN25	26	Hot Water
Klinger GmbH	Germany	20151025	DN300, etc.	PN16	8	Hot Water
Broen, Inc.	U.S.A.	20151115	8", etc.	ANSI 600#	58	Natural Gas
Broen, Inc.	U.S.A.	20151115	8", etc.	ANSI 600#	15	Natural Gas
Broen, Inc.	U.S.A.	20151115	12"	ANSI 300#	12	Natural Gas
Rune Envall AB	Sweden	20151206	DN500, etc.	PN25	12	Hot Water
Broen, Inc.	U.S.A.	20151210	4", etc.	ANSI 300#	14	Natural Gas

Завод-изготовитель MRV



▲ MRV КИТАЙСКИЙ ЗАВОД



▲ MRV КИТАЙСКИЙ ЗАВОД



▲ главный офис



▲ MRV КОРЕЙСКИЙ ЗАВОД



▲ MRV КОРЕСКИЙ ЗАВОД

Оборудование и технология производства



▲ испытательный пресс



▲ сварочное оборудование

▲ металлорежущий станок



▲ автоматизированный сварочный аппарат



▲ шлифовальный станок

▲ Обработка шара



▲ спектроскоп

▲ дюритовый шланг



▲ **химический анализ**



▲ **аналитический прибор**

MRV производственный цех

MRV постоянное складское наличие

КРАНЫ ШАРОВЫЕ MRV ДЛЯ ТЕПЛОСНАБЖЕНИЯ

НАИМЕНОВАНИЕ ОСНОВНЫХ ПРИМЕНЯЕМЫХ МАТЕРИАЛОВ

МАТЕРИАЛЫ

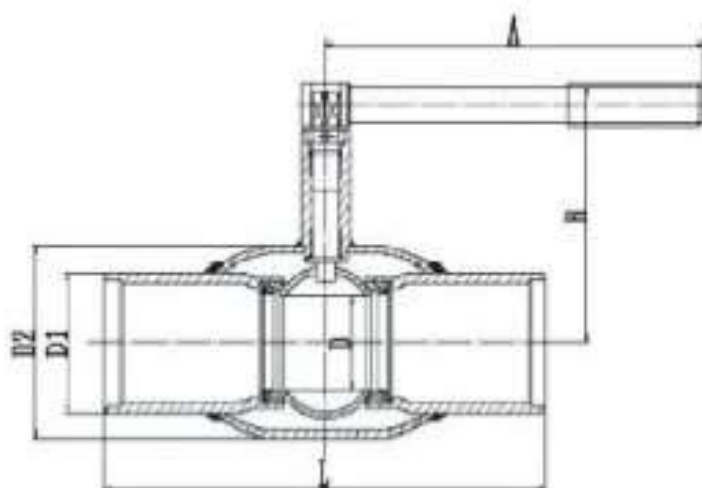
№	Наименование детали	материал
1	Корпус	Углеродистая сталь
2	Патрубок	Углеродистая сталь
3	Шар	Нержавеющая сталь AISI 304
4	Седло	PTFE+C
5	Уплотнительное кольцо	VITON
6	Пружина тарельчатая	65Mn
7	Кольцо опорное	Нержавеющая сталь AISI 304
8	Уплотнительное кольцо	PTFE+C
9	Подшипник	PTFE+SPCB
10	Шток	2Cr13
11	Горловина	Углеродистая сталь 20
12	Шайба	PTFE+C
13	Кольцо опорное	VITON
14	Сальник	A276-410
15	Штырь	2Cr13
16	Ружьятка	Углеродистая сталь 20



КРАН ШАРОВОЙ СТАНДАРТНОПРОХОДНОЙ СВАРКА/СВАРКА (присоединение)

Технические характеристики:

- Номинальный диаметр: DN 15-150
- Номинальное давление: PN25-40
- Рабочая температура: от -29 до +200°C
- Рабочие среды: вода, пар, нефтепродукты, газ
- Управление: ручной, механический редуктор, пневмопривод, электропривод.

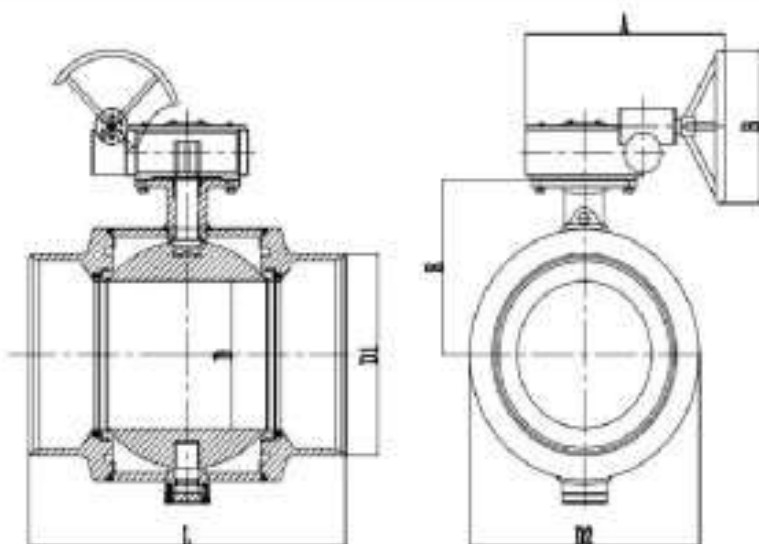


Маркировка	DN	A	B	L	D	D1	D2
Q61F-25C-15	15	129	64	210	15	22	42
Q61F-25C-20	20	129	64	230	15	28	42
Q61F-25C-25	25	159	76	230	20	34	48
Q61F-25C-32	32	159	85	260	25	42	40
Q61F-25C-40	40	230	95	300	32	48	76
Q61F-25C-50	50	230	100	300	40	57	89
Q61F-25C-65	65	300	159	300	50	76	114
Q61F-25C-80	80	300	170	300	65	89	140
Q61F-25C-100	100	450	192	325	80	108	185
Q61F-25C-125	125	450	208	325	100	133	216
Q61F-25C-150	150	450	241	350	125	159	219

КРАН ШАРОВОЙ СТАНДАРТНОПРОХОДНОЙ СВАРКА/СВАРКА (присоединение)

Технические характеристики:

- Номинальный диаметр: DN200-1200
- Номинальное давление: PN25-40
- Рабочая температура: от -29 до +200°C
- Рабочие среды: вода, пар, нефтепродукты, газ
- Управление: ручной, механический редуктор, пневмопривод, электропривод.

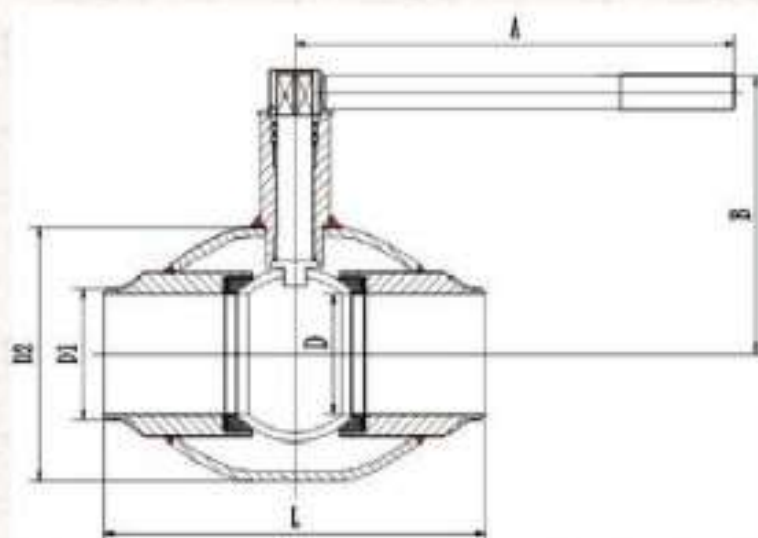


Маркировка	DN	A	B	L	D	D1	D2	E
Q361F-25C-200	200	243	400	400	150	219	267	315
Q361F-25C-250	250	252	500	560	200	274	356	346
Q361F-25C-300	300	236	500	635	250	324	457	402
Q361F-25C-350	350	331	600	650	300	377	508	491
Q367F-25C-400	400	331	600	760	337	426	559	479
Q367F-25C-450	450	331	600	842	337	480	559	479
Q367F-25C-500	500	360	700	910	387	530	680	540
Q367F-25C-600	600	413	800	1065	489	630	812	662
Q367F-25C-700	700	433	900	1346	591	720	1016	790
Q367F-25C-800	800	433	900	1524	686	820	1095	860
Q367F-25C-900	900	433	900	1727	781	920	1237	913
Q367F-25C-1000	1000	433	900	1900	874	1020	1385	965
Q367F-25C-1100	1100	550	900	2000	976	1120	1600	970
Q367F-25C-1200	1200	550	900	2100	1020	1220	1700	975

КРАН ШАРОВОЙ ПОЛНОПРОХОДНОЙ СВАРКА/СВАРКА (присоединение)

Технические характеристики:

- Номинальный диаметр: DN15-150
- Номинальное давление: PN25-40
- Рабочая температура: от -29 до +200°C
- Рабочая среда: вода, пар, нефтепродукты, газ
- Управление: ручной, механический редуктор, пневмопривод, электропривод.

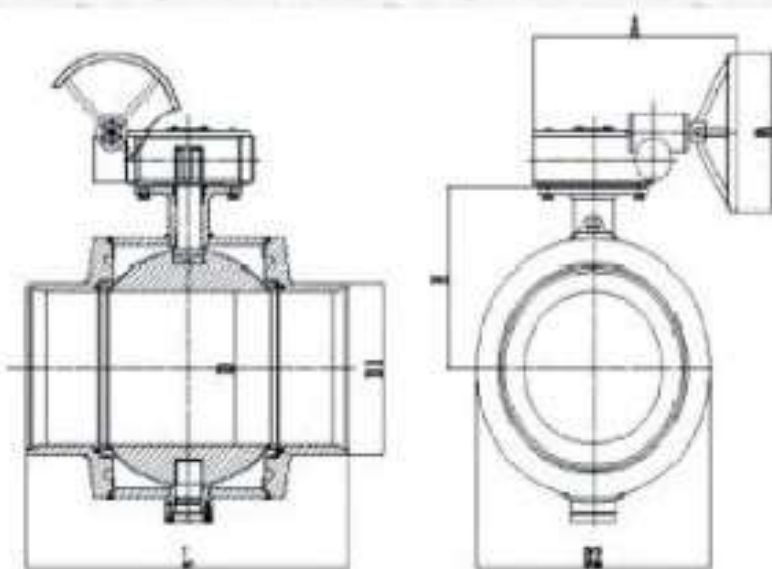


Маркировка	DN	A	B	L	D	D1	D2
Q61F-25C-15	15	129	90	210	15	22	43
Q61F-25C-20	20	159	103	230	20	28	48
Q61F-25C-25	25	159	107	260	25	34	60
Q61F-25C-32	32	230	120	260	32	42	76
Q61F-25C-40	40	230	126	300	40	48	89
Q61F-25C-50	50	300	177	300	50	57	114
Q61F-25C-65	65	300	186	300	65	76	140
Q61F-25C-80	80	400	210	300	80	89	165
Q61F-25C-100	100	400	214	325	100	108	216
Q61F-25C-125	125	450	220	350	125	133	219
Q61F-25C-150	150	450	280	490	150	159	355

КРАН ШАРОВОЙ ПОЛНОПРОХОДНОЙ СВАРКА/СВАРКА (присоединение)

Технические характеристики:

- Номинальный диаметр: DN200-1200
- Номинальное давление: PN25-40
- Рабочая температура: от -29 до +200°C
- Рабочая среда: вода, пар, нефтепродукты, газ
- Управление: ручной, механический редуктор пневмопривод, электропривод.

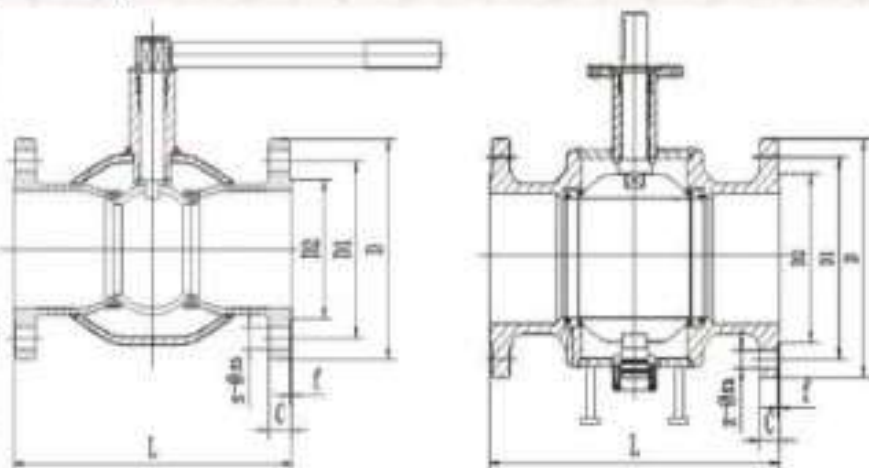


Маркировка	DN	A	B	L	D	D1	D2	E
Q361F-25C-200	200	252	500	580	200	219	356	345
Q361F-25C-250	250	236	500	550	250	274	457	402
Q361F-25C-300	300	331	600	630	300	324	508	491
Q367F-25C-350	350	331	600	762	337	377	559	479
Q367F-25C-400	400	360	700	840	387	426	660	540
Q367F-25C-500	500	413	800	1010	489	530	813	662
Q367F-25C-600	600	433	900	1140	591	630	1016	790
Q367F-25C-700	700	433	900	1346	686	720	1130	860
Q367F-25C-800	800	433	900	1524	781	820	1245	913
Q367F-25C-900	900	433	900	1727	874	920	1385	965
Q367F-25C-1000	1000	550	900	1900	976	1020	1576	970
Q367F-25C-1100	1100	550	900	2000	1020	1120	1700	975
Q367F-25C-1200	1200	550	900	2100	1166	1220	2100	980

КРАН ШАРОВОЙ СТАНДАРТНОПРОХОДНОЙ ФЛАНЦЕВОЕ/ФЛАНЦЕВОЕ (присоединение)

Технические характеристики:

- Номинальный диаметр: DN20-1200
- Номинальное давление: PN25-40
- Рабочая температура: от -29 до +200°C
- Рабочая среда: вода, пар.
- Управление: ручной, механический редуктор
- электропривод.



Маркировка	DN	L	D	D1	D	Φn	Z	F	C
Q41F-25C-200	20	13	105	28	5	14	4	2	1
Q41F-25C-250	25	14	115	34	6	14	4	2	1
Q41F-25C-320	32	16	135	42	7	18	4	2	1
Q41F-25C-400	40	16	145	48	8	18	4	3	1
Q41F-25C-500	50	20	160	57	100	18	4	3	2
Q41F-25C-650	65	22	180	76	120	18	8	3	2
Q41F-25C-800	80	24	195	89	135	18	8	3	2
Q41F-25C-100	100	30	230	108	160	23	8	3	2
Q41F-25C-125	125	35	270	133	188	25	8	3	2
Q41F-25C-150	150	39	300	159	218	25	8	3	3
Q341F-25C-200	200	45	360	219	278	25	1	3	3
Q341F-25C-250	250	53	426	274	332	30	1	3	3
Q341F-25C-300	300	61	485	324	390	30	1	4	4
Q341F-25C-350	350	68	550	377	448	34	1	4	4
Q347F-25C-400	400	76	610	426	505	34	1	4	4
Q347F-25C-500	500	91	730	530	610	41	2	4	5
Q347F-25C-600	600	106	840	630	718	41	2	5	5
Q347F-25C-700	700	134	955	720	815	48	2	5	6
Q347F-25C-800	800	152	1070	820	930	48	2	5	6
Q347F-25C-900	900	172	1180	920	1025	54	2	5	6
Q347F-25C-1000	1000	190	1305	1020	1140	58	2	5	6
Q347F-25C-1200	1200	210	1525	1220	1350	58	3	5	7

КРАН ШАРОВОЙ СПУСКНОЙ



Технические характеристики:

Номинальный диаметр : Стандартнапроходной (полнопроходный) ДУ15- ДУ 300 (1/2" - 12") ;

Номинальное давление : РУ 16 - РУ 64 / ANSI Class 150 - Class 300;

Рабочая температура : от -29 °С до 200 °С (от -20°F до 392°F)

Рабочая среда: вода , газ , нефть , пар.

Управление: рукоятка , редуктор ,электропривод; пневмагидропривод

Спецификация материалов:

1. Корпус: ST37.8 (P235GH) / F304 / F316
2. Шар : SS304 / SS316
3. Шток: F6A , SS304 / SS316
4. седло: PTFE+C / PEEK

КРАНЫ ШАРОВЫЕ MRV ДЛЯ ГАЗА



КРАН ШАРОВЫЙ ГАЗОВЫЙ ПОЛНОПРОХОДНОЙ СВАРКА/СВАРКА

Технические характеристики

Номинальный диаметр : Стандартнапроходной (полнопроходный) ДУ200 - ДУ 800 (8" - 32") ;

Номинальное давление : РУ 16 - РУ 64 / ANSI Class 150 - Class 300;

Рабочая температура : от -29 °С до 200 °С (от -20°F до 392°F)

Рабочая среда: вода , газ, нефть, пар.

Управление: рукоятка, редуктор ,электропривод

Спецификация материалов:

1. Корпус: ST37.8 / A105 / LF2 / F304 / F316.
2. Шар : F304 / F316 (по требованию)
3. седло: PTFE+C / Nylon / PEEK. etc.



КРАН ШАРОВЫЙ ГАЗОВЫЙ ПОЛНОПРОХОДНОЙ С ВОЗДУШНИКАМИ СВАРКА/СВАРКА

Технические характеристики:

Номинальный диаметр: Стандартнопроходный (или полнопроходный) ДУ15 - ДУ1000 (1/2" - 40");

Номинальное давление: РУ 16 - РУ 64 / ANSI Class 150 - Class 300;

Рабочая температура: -29 °С до 200 °С (-20°F до 392°F)

Рабочая среда: центральное отопление, горячая вода, природный газ, нефть, пар, нефтепродукты и т.д.

Управление: ручной, редуктор, пневматический, электрический

Материалы доступные:

Корпус: ST37.8 / A105 / LF2 / F304 / F316. Etc.

Шар: F304 / F316 (Опция по запросу)

Седло: PTFE+C / Nylon / PEEK. etc.

КРАНЫ ШАРОВЫЕ MRV

СБОРНО-РАЗБОРНЫЕ 3-Х СОСТАВНЫЕ



Размер и давление:

150# ДУ50-ДУ1200 / 300# ДУ50-ДУ1200 / 600# ДУ50-ДУ1200 / 900# ДУ50-ДУ900 / 1500# ДУ50-ДУ600 / 2500# ДУ 25-ДУ300

Стандарты:

Дизайн - API 6D/ASME B16.34

тип присоединения (фланцевые /сварное соединение) -API 6D/ ASTM B16.10

Flange Ends - ASME B16.5 / ASME B16.47

Концы фланца - ASME B16.5 / ASME B16.47

концы сварки - ASME B16.25

Испытание & осмотр – API 6D/API 598

Пожарной безопасности – API 607/API 6FA

Спецификация материалов:

1. кованный стальной Корпус / CS NACE TRIM (кислая среда)

A105 корпус/ A105 ENP шар& седло/ 4140 ENP шток/MTON. PTFE .PPL.NYLON.DEVLON SEAT

2. кованный стальной Корпус / SS TRIM (кислая среда)

A105 корпус/ A182-F316 шар& седло/A182-F316 or 17-4PH Stem/ VITON. PTFE .PPL.NYLON.DEVLON SEAT

3. кованный Нержавеющий стальной Корпус / SS TRIM (SOUR SERVICE)

ASTM A182-F316 Body/ ASTM A182-F316 шар& седло/ ASTM A182-F316 or 17-4PH седло/ VITON. PTFE .PPL.NYLON.DEVLON SEAT

4. Низкотемпературный стальной корпус/ CS NACE TRIM (кислая среда)

ASTM A350 LF2 корпус/A350 LF2+ENP шар& седло/ 4140 ENP шток / Low temp. BUNA SEAT

5. Низкотемпературный кованный стальной Корпус / SS TRIM(SOUR SERVICE)

ASTM A350 LF2 корпус/ ASTM A182-F316 шар& седло/ A182-F316 шток/ Low temp. BUNA SEAT

МАРКИРОВКА ШАРОВЫХ КРАНОВ MRV

Q361F-25C-200

Шаровой кран MRV Ду 200 Ру 25 под приварку с редуктором

ОПИСАНИЕ

Q – шаровый кран ;

3 – редуктор ; **0** – ручка(не указывается);

6 – под приварку; **4** - фланцевое ; **1** –муфтовое;

7 – с шаром в опоре; **1** – с плавающим шаром (шар в опоре применяется свыше Ду 400 включительно);

F- мягкое уплотнение; **H** - жесткое уплотнение;

25 C - давление (PN 25 бар);

200 – (диаметр крана Ду 200).

КОНТАКТЫ

Офис завода-изготовителя в Южной Корее

Sihwa industrial complex 3 Na
509, Jeongwang-Dong, Siheung-Si,
Gyeonggi-Do,

Тел: 92-31-499-9347

Офис завода-изготовителя в Китае

Tangtou Industrial Zone, Oubei Town, Yongjia
County, Wenzhou City, Zhejiang Province

Тел: 86-577-67311296

ПРЕДСТАВИТЕЛЬСТВО В РОССИИ

РФ, г. Москва, Проезд Научный, 8 стр. 1

Тел: +7 (495) 532 57 14

E-mail: info@mrv-valve.ru

MRV