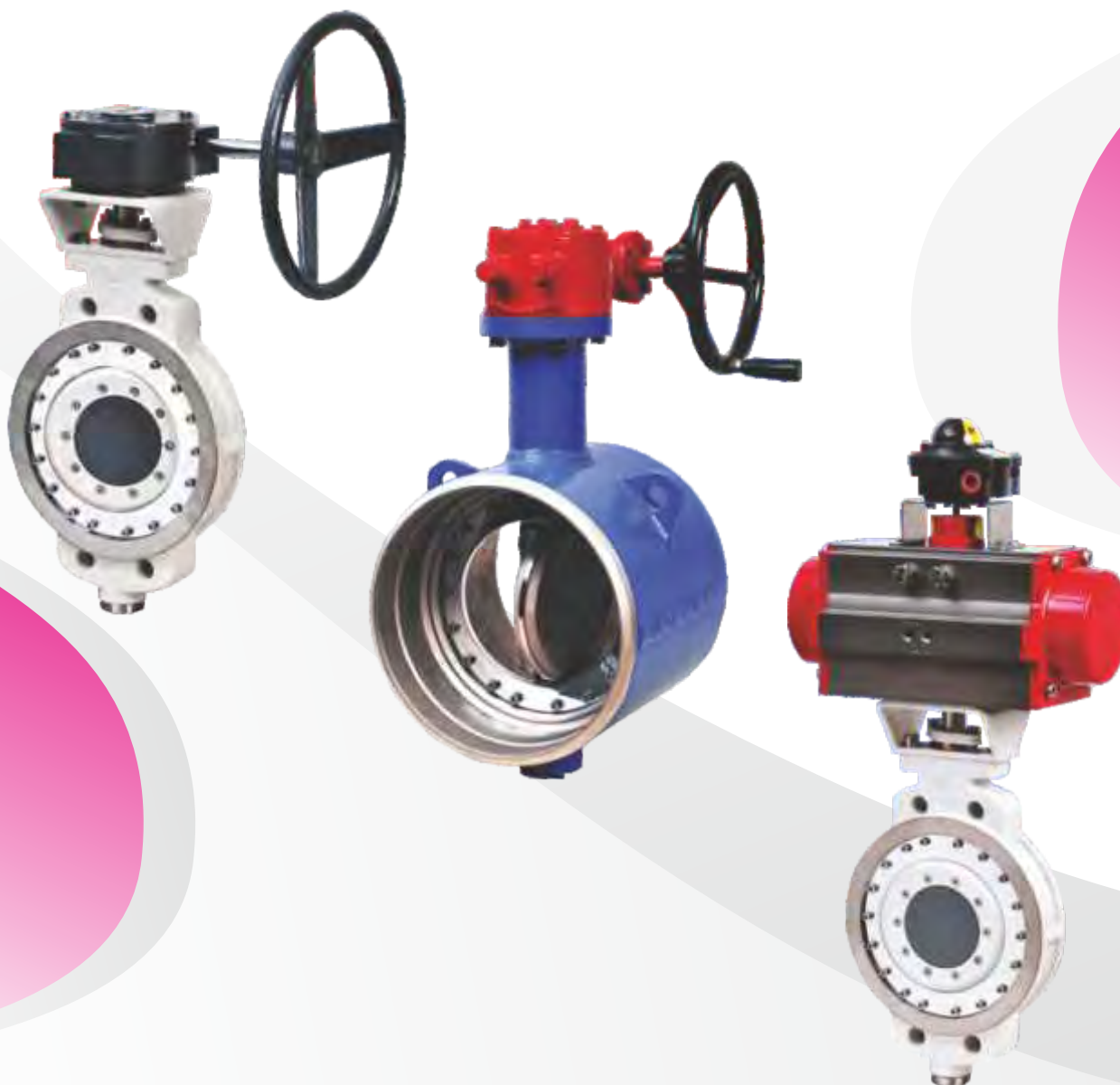


Дисковый затвор с тройным смещением диска

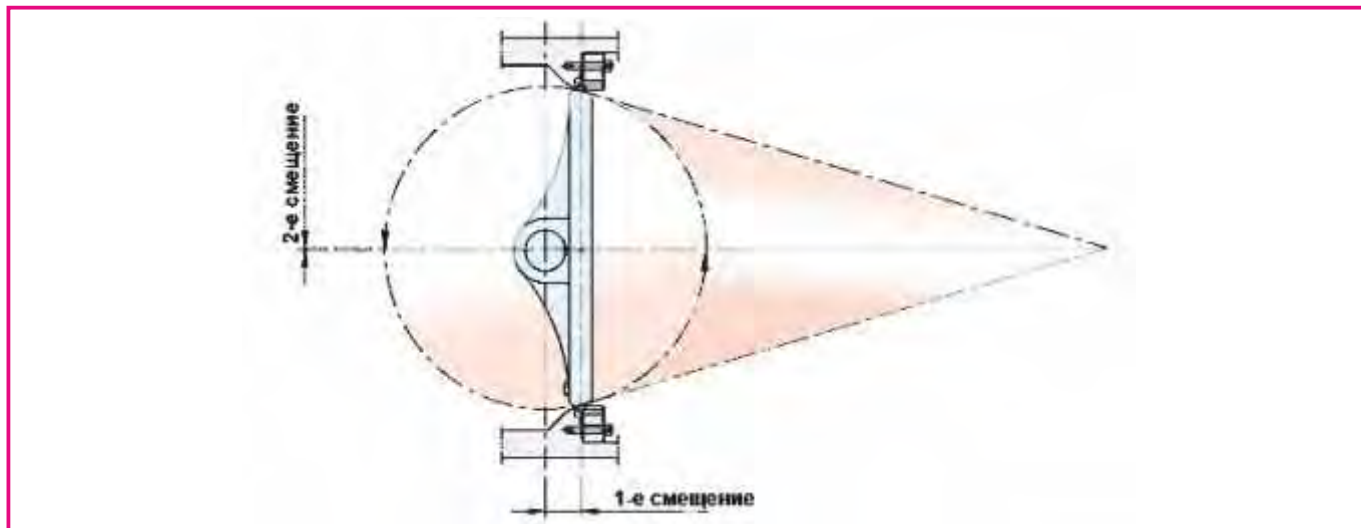


Затвор дисковый с тройным смещением диска SUNG DO VALVE (800-серия) применяется в различных сферах промышленности. Данный тип затворов отличается усовершенствованной системой вращения запорного органа (диска). Это позволяет максимально снизить крутящий момент, также увеличить срок эксплуатации и повысить герметичность. Затвор дисковый SUNG DO VALVE (800-серия) может изготавливаться в любом исполнении: фланцевом, межфланцевом, под приварку и другое.

ЗАТВОРЫ ДИСКОВЫЕ

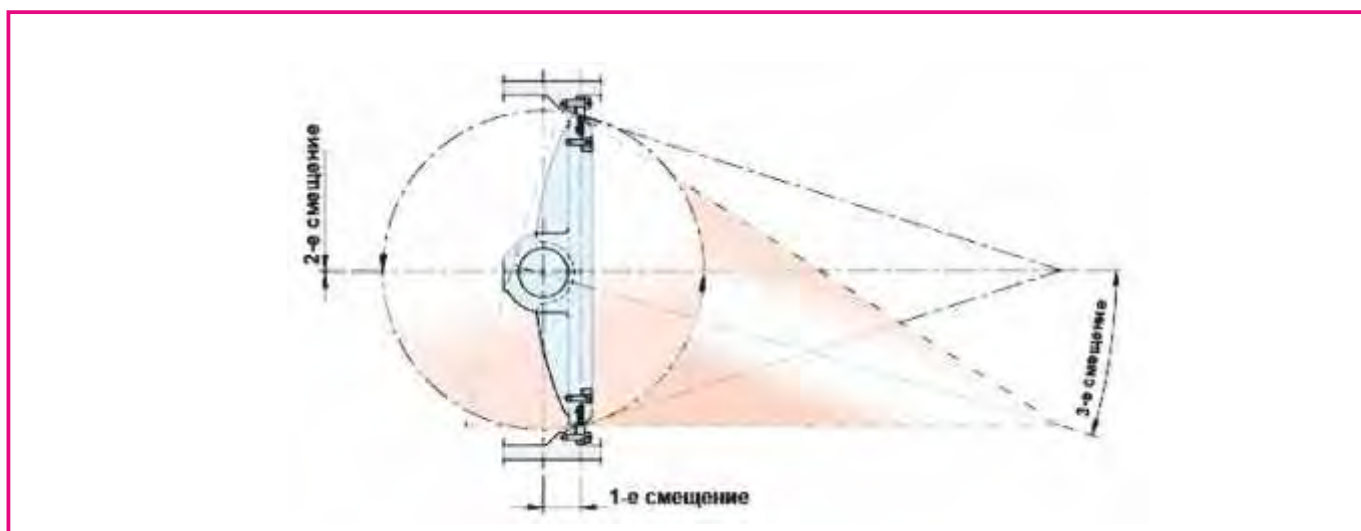
800
серия

● Двойной эксцентриситет



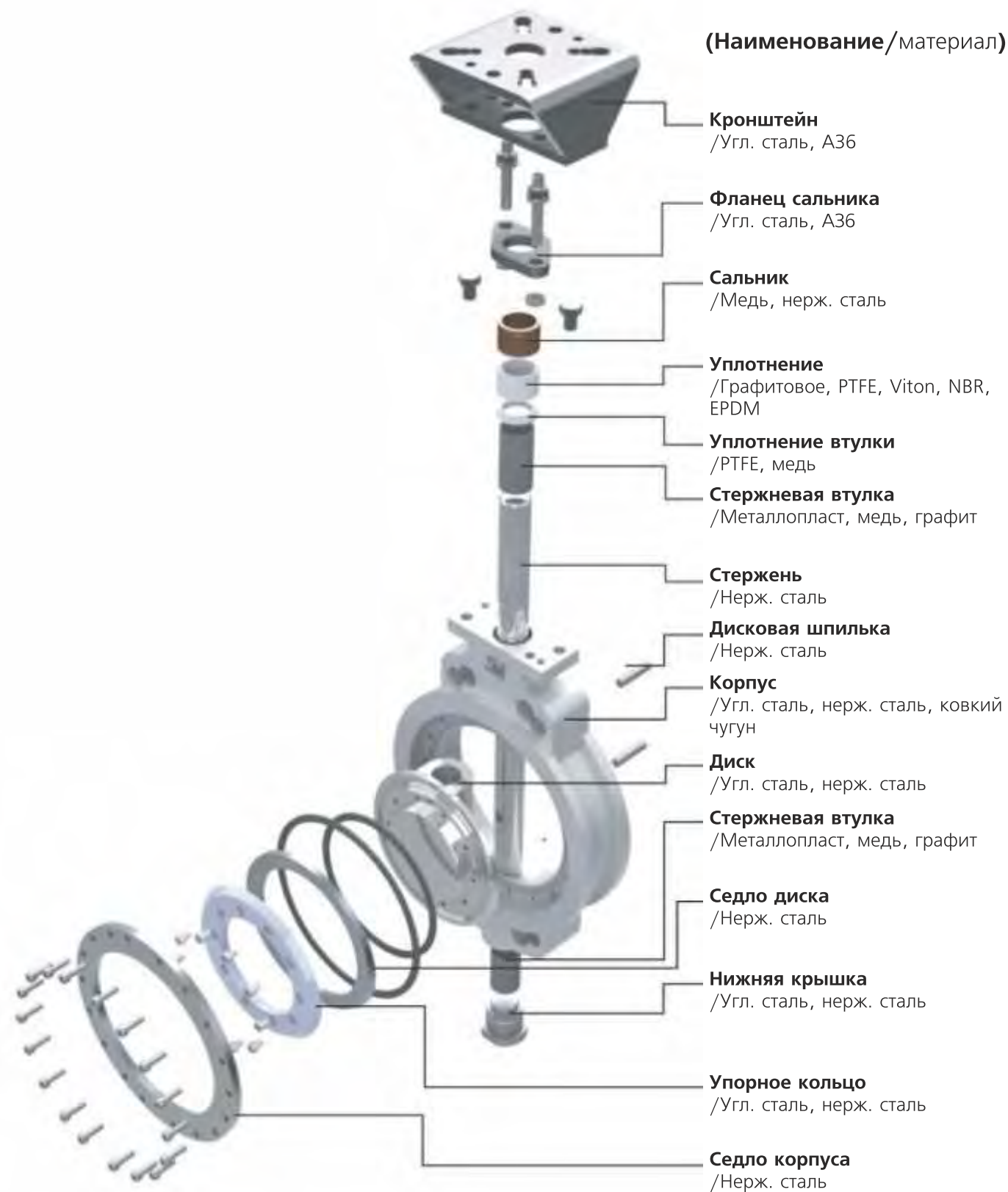
Центр вращения перемещен от средней линии затвора. Дизайн седла и уплотнения остается коническим и на центре. Эта конструкция снова опирается на фрикционной прокладкой трения, но продолжительность вращения, по которому происходит это трение, уменьшена, в результате использования стойкие большому износу материалы седла. Однако эти материалы должны быть относительно мягкими или очень упругими, чтобы предотвратить "заклинивание".

● Тройной эксцентриситет

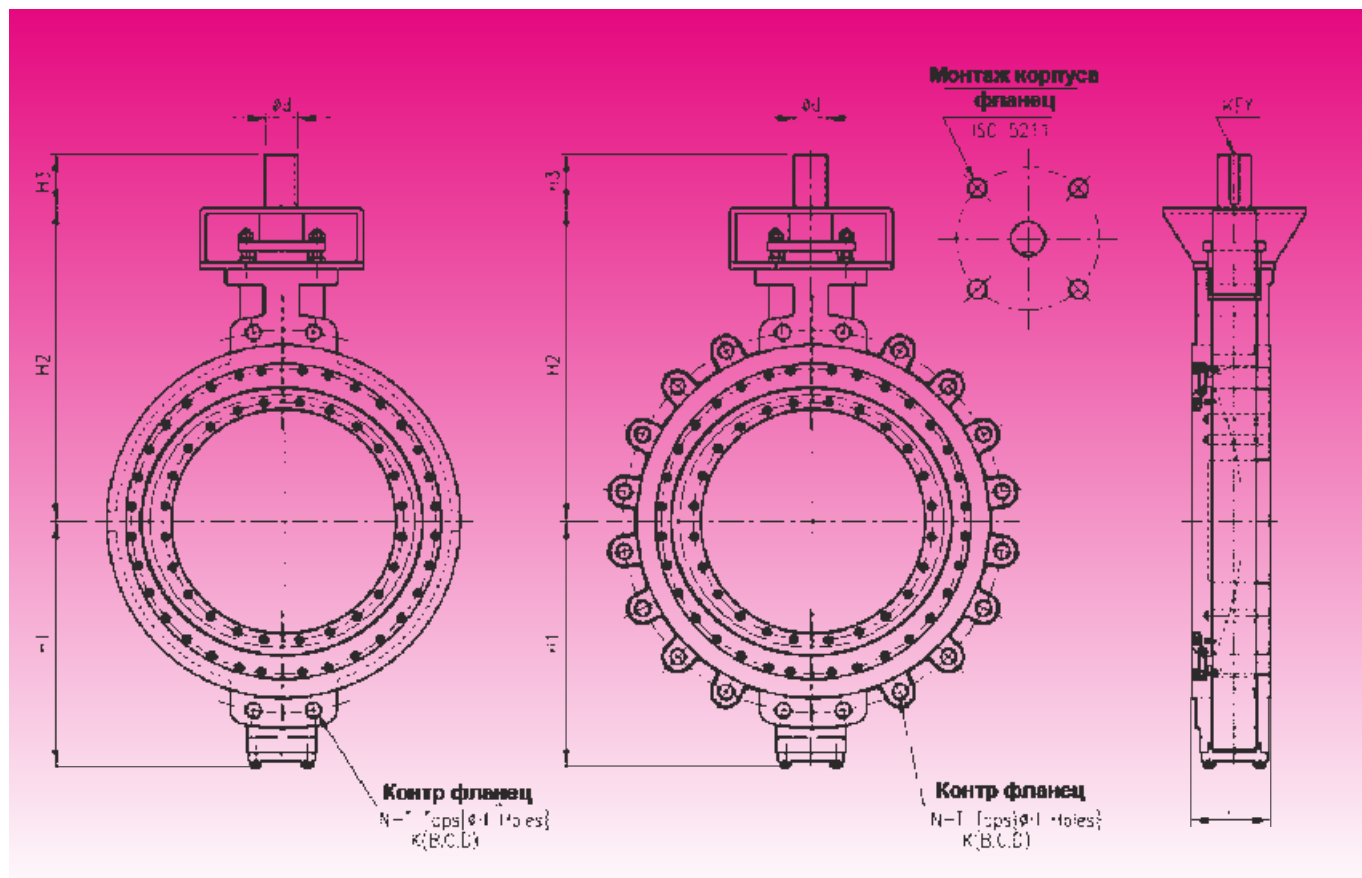


Средняя линия конуса вращается далеко от средней линии затвора, приводящей к эллипсоидальному профилю и обеспечивающей третье смещение. С этой геометрией вмешательство седла полностью устранено, гарантируя длинную герметизирующую жизнь. Результат - вращающий момент седла, Помогший процессом-давлением лишенный трения уплотнения. Геометрия позволяет седлу корпуса использоваться в качестве закрытой остановки предела, помогая регулированию оператора. Дизайн Тройного смещения - идеально, подходящий для седловых металлических затворов, обеспечивающих непроницаемый, газоплотный показатель при высокой/низкой температуре, высоком давлении и противопожарном применениях.

● **Наименование частей и материалы**



ЗАТВОРЫ ДИСКОВЫЕ
800
серия

Размеры межфланцевого корпуса


ЕИ:мм

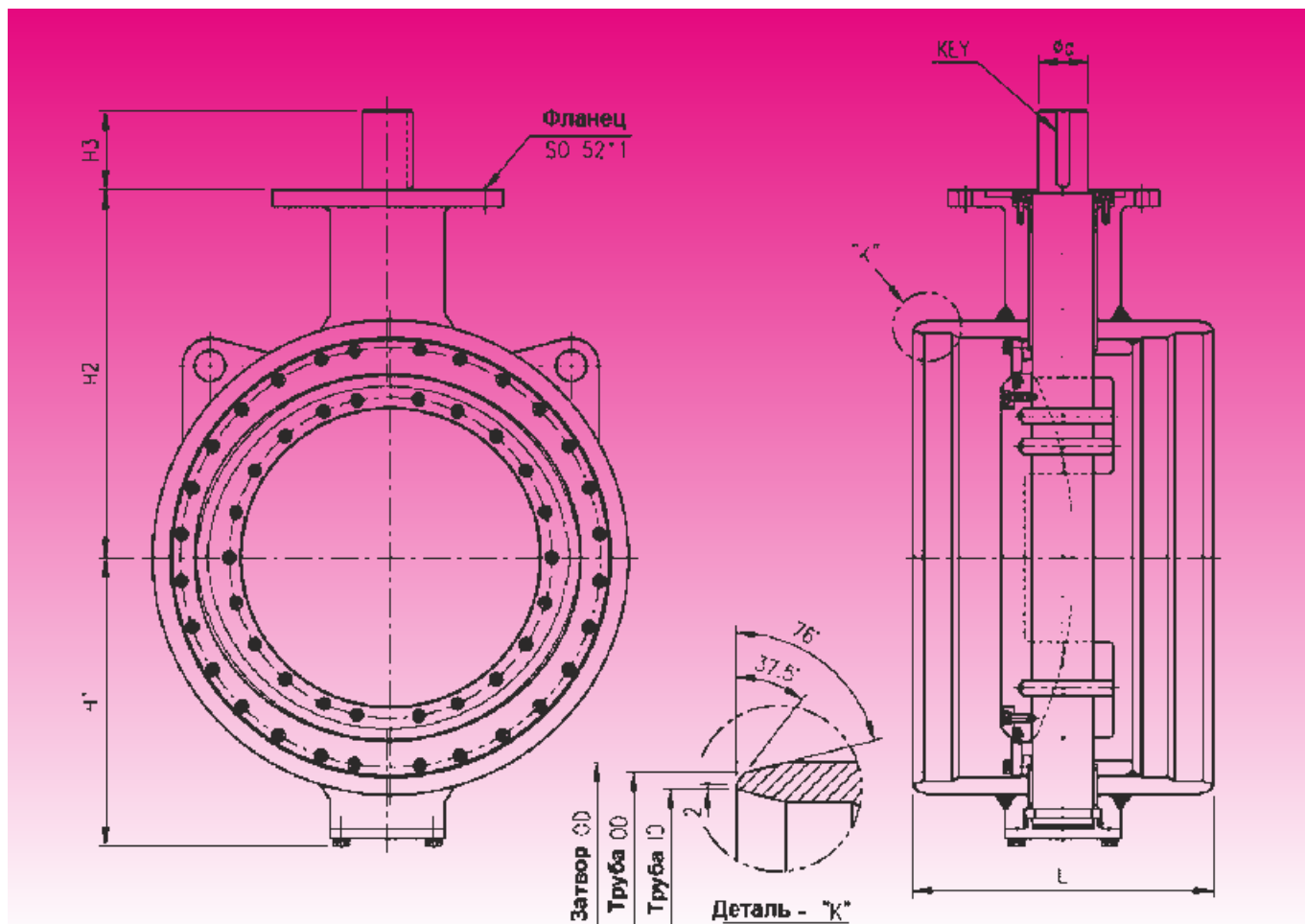
Размер		L	H1	H2	H3	Ø d	Ключ	Фланец ISO5211	ANSI 150LB				JIS10K				ANSI 300LB				JIS20K			
дюйм	мм								K	N	Ø H	T	K	N	Ø H	T	K	N	Ø H	T	K	N	Ø H	T
3"	80A	48	118	193	40	15	5x5	F07	152.4	4	19	5/8"	150	8	19	M16	168.1	8	23	3/4"	160	8	23	M20
4"	100A	54	130	205	40	15	5x5	F07	190.5	8	19	5/8"	175	8	19	M16	200.2	8	23	3/4"	185	8	23	M20
5"	125A	56	162	225	42	20	6x6	F10	215.9	8	23	3/4"	210	8	23	M20	235.0	8	23	3/4"	225	8	25	M22
6"	150A	57	168	235	42	20	6x6	F10	241.3	8	23	3/4"	240	8	23	M20	269.7	12	23	3/4"	260	12	25	M22
8"	200A	64	195	270	52	30	8x7	F12	298.5	8	23	3/4"	290	12	23	M20	330.2	12	25	7/8"	305	12	25	M22
10"	250A	71	244	345	52	30	8x7	F12	362.0	12	25	7/8"	355	12	25	M22	387.4	16	28	1"	380	12	27	M24
12"	300A	81	284	375	52	30	8x7	F12/F14	431.8	12	25	7/8"	400	16	25	M22	450.9	16	32	1 1/8"	430	16	27	M24
14"	350A	92	329	450	65	40	12x8	F14/F16	476.3	12	29	1"	445	16	25	M22	514.4	20	32	1 1/8"	480	16	33	M30
16"	400A	102	363	470	65	40	12x8	F14/F20	539.8	16	29	1"	510	16	27	M24	571.5	20	35	1 1/4"	540	16	33	M30
18"	450A	114	377	490	75	45	14x9	F16/F20	577.9	16	32	1 1/8"	565	20	27	M24	628.7	24	35	1 1/4"	605	20	33	M30
20"	500A	127	428	545	85	55	18x11	F20/F25	635.0	20	32	1 1/8"	620	20	27	M24	685.8	24	35	1 1/4"	660	20	33	M30
24"	600A	154	481	615	105	65	18x11	F26/F30	749.3	20	35	1 1/4"	730	24	33	M30	812.8	24	41	1 1/2"	770	24	39	M36
28"	700A	165	541	730	105	65	18x11	F25/F35	863.6	28	35	1 1/4"	840	24	33	M30	939.8	28	45	1 5/8"	875	24	42	M39
30"	750A	165	576	760	105	65	18x11	F25/F35	914.4	28	35	1 1/4"	-	-	-	-	997.0	28	48	1 3/4"	-	-	-	-
32"	800A	190	611	785	130	90	25x14	F30/F35	977.9	28	41	1 1/2"	950	28	33	M30	1054.1	28	51	1 7/8"	990	24	48	M45
36"	900A	203	664	830	130	90	25x14	F30/F40	1085.9	32	41	1 1/2"	1050	28	33	M30	1168.4	32	54	2"	1090	28	48	M45
40"	1000A	216	742	900	150	110	32x18	F35/F40	1200.2	36	41	1 1/2"	1160	28	39	M36	1155.7	32	45	1 5/8"	1210	28	56	M52
44"	1100A	251	820	975	150	110	32x18	F35/F48	1314.5	40	41	1 1/2"	1270	28	39	M36	1263.7	32	48	1 3/4"	1310	32	56	M52
48"	1200A	254	875	1025	185	150	36x20	F40/F48	1422.4	44	41	1 1/2"	1380	32	39	M36	1371.6	32	51	1 7/8"	1420	32	56	M52

*150,300LB код фланца ; 24" ANSI B16.5, более 24"ANSI B16.47-Серии А

800
серия

ЗАТВОРЫ ДИСКОВЫЕ

● **Размеры корпуса под приварку**



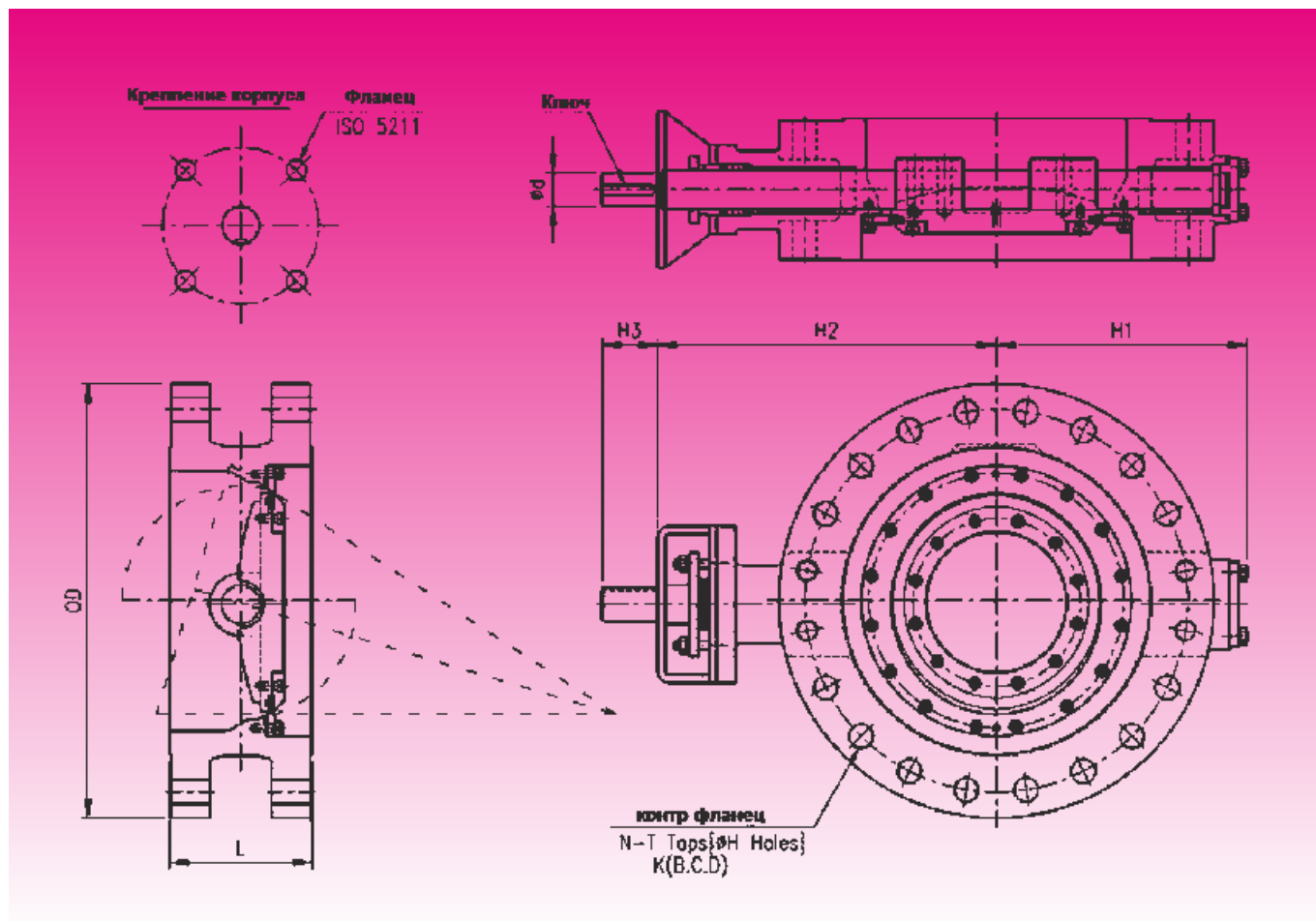
ЕИ:мм

DN		L	H1	H2	H3	Ø d	Ключ	Фланец ISO5211	Затвор OD	Труба (DIN end)	
мм	дюйм									OD	ID
200	8	230	149	222	52	30	8x7	F12	223	219.1	210.1
250	10	250	177	279	52	30	8x7	F12	278	273.0	263.0
300	12	270	211	315	52	30	8x7	F12	329	323.9	312.7
350	14	290	232	331	65	40	12x8	F14	362	355.6	344.4
400	16	310	259	357	65	40	12x8	F14	413	406.4	393.8
450	18	330	293	392	75	45	14x9	F16	464	457.0	444.4
500	20	350	323	425	85	55	18x11	F20	520	508.0	495.4
600	24	390	376	480	100	60	18x11	F25	619	609.6	593.6
700	28	430	431	531	105	65	18x11	F25	721	711.2	693.6
800	32	470	507	583	130	90	25x14	F30	825	812.8	795.2
900	36	510	571	634	130	90	25x14	F30	927	914.4	894.4
1000	40	550	645	685	150	110	32x18	F35	1030	1016	994.0
1200	48	630	754	793	150	110	32x18	F35	1234	1220	1195
1400	56	710	865	930	180	150	40x22	F40	1440	1420	1392
1500	60	710	936	994	180	160	40x22	F40	1542	1524	1496

ЗАТВОРЫ ДИСКОВЫЕ

800 серия

Размеры фланцевого корпуса

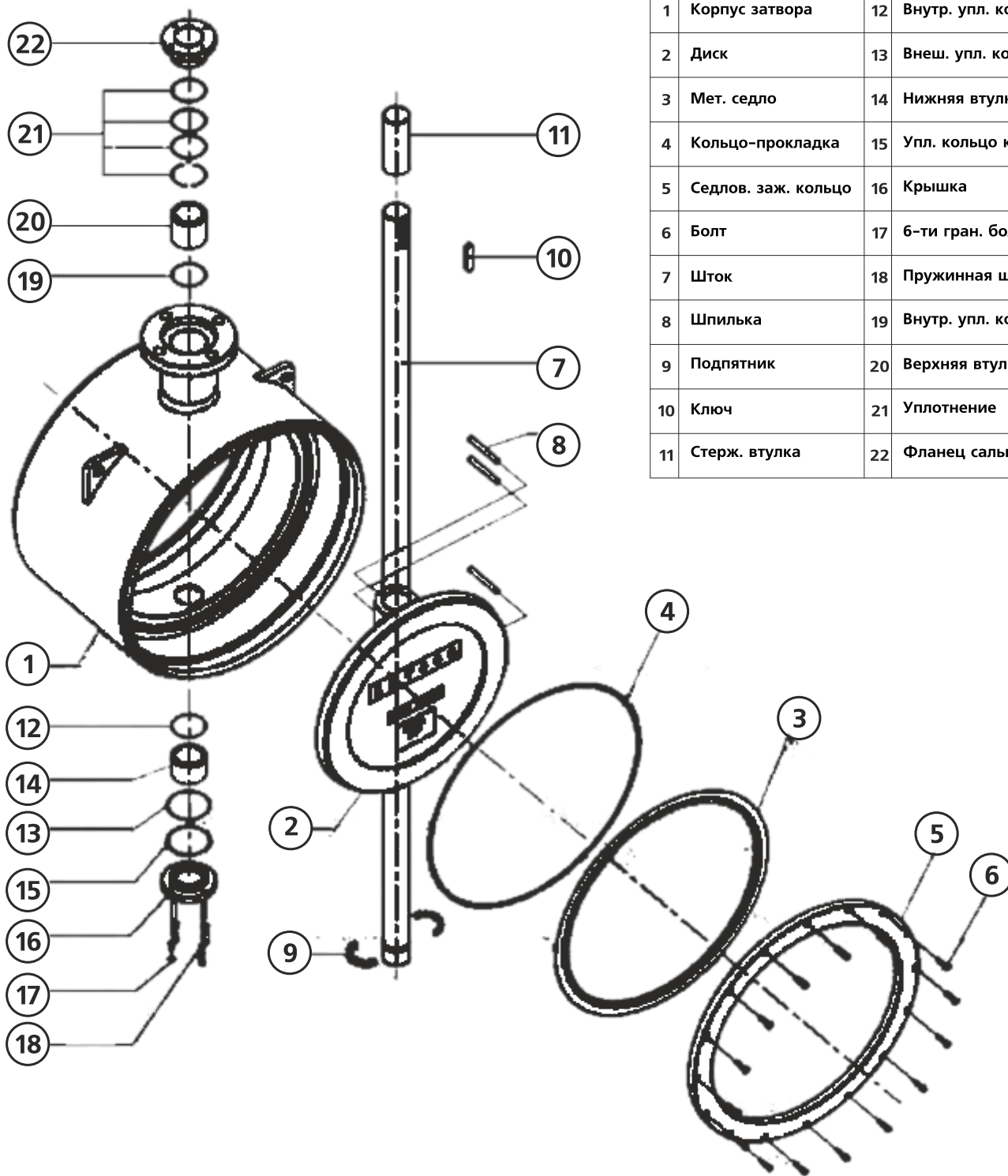


ЕИ:мм

Размер дюйм	мм	H1	H2	H3	Ød	Ключ	Фланец ISO5211	ANSI 150LB					ANSI 300LB					ANSI 600LB							
								L	OD	K	N	Ø H	T	L	OD	K	N	Ø H	T	L	OD	K	N	Ø H	T
3"	80A	118	193	40	15	5x5	F07	114	190.5	152.4	4	19	5/8"	114	209.6	168.1	8	23	3/4"	180	209.6	168.1	8	23	3/4"
4"	100A	130	205	40	15	5x5	F07	127	228.6	190.5	8	19	5/8"	127	254.0	200.2	8	23	3/4"	190	273.1	215.9	8	25	7/8"
5"	125A	162	225	42	20	6x6	F10	140	254.0	215.9	8	23	3/4"	140	279.4	235.0	8	23	3/4"	200	330.2	266.7	8	29	1"
6"	150A	168	235	42	20	6x6	F10	140	279.4	241.3	8	23	3/4"	140	317.5	269.7	12	23	3/4"	210	355.6	292.1	12	29	1"
8"	200A	195	270	52	30	8x7	F12	152	342.9	298.5	8	23	3/4"	152	381.0	330.2	12	25	7/8"	230	419.1	349.3	12	32	1 1/8"
10"	250A	244	345	52	30	8x7	F12	165	406.4	362.0	12	25	7/8"	165	444.5	387.4	16	28	1"	250	508.0	431.8	16	35	1 1/4"
12"	300A	284	375	52	30	8x7	F12/F14	178	482.6	431.8	12	25	7/8"	178	520.7	450.9	16	32	1 1/8"	270	558.8	489.0	20	35	1 1/4"
14"	350A	329	450	65	40	12x8	F14/F16	190	533.4	476.3	12	29	1"	190	584.2	514.4	20	32	1 1/8"	290	603.3	527.1	20	38	1 3/4"
16"	400A	363	470	65	40	12x8	F14/F20	216	596.9	539.8	16	29	1"	216	647.5	571.5	20	35	1 1/4"	310	685.8	603.3	20	41	1 1/2"
18"	450A	377	490	75	45	14x9	F16/F20	222	635.0	577.9	16	32	1 1/8"	222	711.2	628.7	24	35	1 1/4"	330	743.0	654.1	20	45	1 5/8"
20"	500A	428	545	85	55	18x11	F20/F25	229	698.5	635.0	20	32	1 1/8"	229	774.7	685.8	24	35	1 1/4"	350	812.8	723.9	24	45	1 5/8"
24"	600A	481	615	105	65	18x11	F26/F30	267	812.8	749.3	20	35	1 1/4"	267	914.4	812.8	24	41	1 1/2"	390	939.8	838.2	24	51	1 7/8"
28"	700A	541	730	105	65	18x11	F25/F35	292	927.1	863.6	28	35	1 1/4"	292	1135.1	939.8	28	45	1 5/8"						
30"	750A	576	760	105	65	18x11	F25/F35	318	984.3	914.4	28	35	1 1/4"	318	1092.2	997.0	28	48	1 3/4"						
32"	800A	611	785	130	90	25x14	F30/F35	318	1060.5	977.9	28	41	1 1/2"	318	1149.4	1054.1	28	51	1 7/8"						
36"	900A	664	830	130	90	25x14	F30/F40	330	1168.4	1085.9	32	41	1 1/2"	330	1270.0	1168.4	32	54	2"						
40"	1000A	742	900	150	110	32x18	F35/F40	410	1289.1	1200.2	36	41	1 1/2"	410	1238.3	1155.7	32	45	1 5/8"						
44"	1100A	820	975	150	110	32x18	F35/F48	410	1403.4	1314.5	40	41	1 1/2"	410	1352.6	1263.7	32	48	1 3/4"						
48"	1200A	875	1025	185	150	36x20	F40/F48	470	1511.3	1422.4	44	41	1 1/2"	470	1466.9	1371.6	32	51	1 7/8"						

*150,300LB код фланца ; 24" ANSI B16.5, более 24"ANSI B16.47-Серии A

● **Конструкция затвора**



№	ОПИСАНИЕ	№	ОПИСАНИЕ
1	Корпус затвора	12	Внутр. упл. кольцо
2	Диск	13	Внеш. упл. кольцо
3	Мет. седло	14	Нижняя втулка
4	Кольцо-прокладка	15	Упл. кольцо крышки
5	Седлов. заж. кольцо	16	Крышка
6	Болт	17	6-ти гран. болт
7	Шток	18	Пружинная шайба
8	Шпилька	19	Внутр. упл. кольцо
9	Подпятник	20	Верхняя втулка
10	Ключ	21	Уплотнение
11	Стерж. втулка	22	Фланец сальника